
Kitchen

Kitchen Sinks
Kitchen Faucets



Kitchen Sinks

誰もが、その美しさに息をのむ

創業者ジョン・マイケル・コーラーが生み出した鑄物ホーロー

それはコーラーの代名詞と言っても過言ではありません

コーラーキャスト・アイアンの特長は、その耐久性と保温性

厚さが 2 ミリにも満たない一般的な鉄板ホーローに比べ

キャスト・アイアンは、約 10 ミリにも及ぶその圧倒的な厚みで、それを実現しています


鑄鉄の強さの上にガラス質の美しさ

実物に触れたとき、誰もが、その美しさに息をのむことでしょう



キッチンシンク一覧

クッキングシンク

	スタンダード ★	プレミアム ★★	ラグジュアリー ★★★
1槽シンク	メイフィールド ⇒P.014 	ケープドローリー ⇒P.016 	エイトディグリー ⇒P.018 
	リパビー ⇒P.015 	ボールト ⇒P.017 	
	ペイカーズフィールド ⇒P.016 		
2槽シンク	デラフィールド ⇒P.019 	エグゼクティブシェフ ⇒P.020 	
	ハートランド ⇒P.019 	ボールト ⇒P.021 	
	エフィシエンシー ⇒P.020 		
ノンホール1槽シンク		アイアン/トーンズ ⇒P.022 	
トラフ(溝型)シンク		アンダートーン ⇒P.023 	
エプロンフロントシンク		ホワイトハイブ ⇒P.024 	オルコット/インターレース ⇒P.025 
バーシンク(エンターテインメントシンク)			
	アディソン ⇒P.026 	ノースランド ⇒P.026 	アンダートーン ⇒P.027 

キッチンシンク

1槽シンク | クッキングシンク

Mayfield メイフィールド

スタンダード ★

オーソドックスデザイン。あらゆるキッチンに馴染みます。



1槽シンク | クッキングシンク

メイフィールド

設置タイプ トップマウント

K-5964

サイズ W635 D559 H222
 材質 珪物ホーロー
 付属品 なし
 別売品 排水金具
 専用ベースインラック
 6003-ST 13,200円(税抜)

●オプション K-5964-■-□

■: フォーセットホール(水栓穴) *1

- 1 (シングルホール)
- 3 (3ホール)
- 4 (4ホール)

□: カラー

- 0 (ホワイト) 80,400円(税抜)
- 7 89,900円(税抜)
- 96,-47 104,600円(税抜)

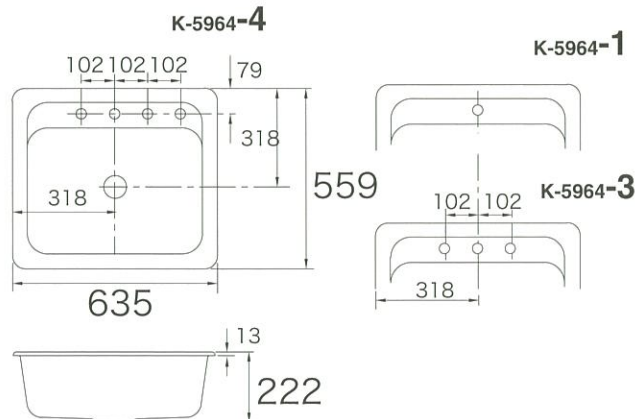
最適な穴数は、キッチンフォーセット(p.030~)の各ページに記載しています。
 不要な穴は、ホールカバー*2でふさぐことができます。
 ※1 種類による価格差はありません。



3ホール/ホワイト K-5964-3-0

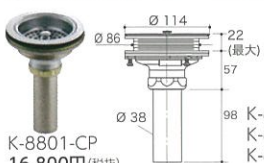


K-5964-4-0 (上)
排水金具は別売です。



■排水金具は、2種類からお選びください。

●デュオストレーナー K-8801



・水栓金具の色に合わせることができます。
 ・排水と溜め水の機能をもっています。
 ・Φ38のSまたはPトラップが接続可能です。
 別途ご手配ください。

- K-8801-G 25,200円(税抜)
- K-8801-PB 331,000円(税抜)
- K-8801-SN,BN,VS,BV,2BZ 41,100円(税抜)

●排水トラップ N-10007

薄型横引き排水トラップ
 N-10007 7,000円(税抜)
 付属品:トラップ付ホース、キャップ
 ゴミカゴ付深型縦引き排水トラップ
 N-10008 8,200円(税抜)もご用意しています。



- ストラップ φ38 K-9989 11,200円(税抜)
- PTラップ φ38 K-9987 8,800円(税抜)

ホールカバー ※2

K-8830-0 7,800円(税抜)
 -0 (ホワイト)の他に、水栓金具色-CP,-PB,-VS,-2BZ シンク色-96,-47,-NY,7があります。

Riverby リバビー

スタンダード ★

シンプルエレガンスデザイン。大型器具の浸し洗いができます。



1槽シンク | クッキングシンク リバビー

設置タイプ トップマウント

K-5872

サイズ W635 D559 H244
材質 鋳物ホーロー
付属品 専用ベースインラック
別売品 排水金具

●オプション K-5872-■-□

■: フォーセットホール (水栓穴) #1

-1A1 (シングルホール)
-3A1 (3ホール)
-4A1 (4ホール)

□: カラー

-0 (ホワイト) 139,700円 (税抜)
-96,-47,-95,-G9,-K4,-20 181,600円 (税抜)
-FF,-FD,-KA,-7 208,900円 (税抜)

K-5871

サイズ W838 D559 H244
材質 鋳物ホーロー
付属品 専用ベースインラック
水切りボール、ミニまな板
別売品 排水金具

●オプション K-5871-■-□

■: フォーセットホール (水栓穴) #1

-1A2 (シングルホール)
-3A2 (3ホール)
-4A2 (3ホール+コーナーホール)

□: カラー

-0 (ホワイト) 218,100円 (税抜)
-96,-47,-95,-G9,-K4,-20 283,600円 (税抜)
-FF,-FD,-KA,-7 326,100円 (税抜)

アンダーマウント

K-5871-5UA3

サイズ W838 D559 H244
材質 鋳物ホーロー
付属品 専用ベースインラック
水切りボール、ミニまな板
カップ付水切りラック
取付金具
別売品 排水金具

●オプション K-5871-5UA3-□

□: カラー

-0 (ホワイト) 251,700円 (税抜)
-96,-47,-95,-G9,-K4,-20 327,200円 (税抜)
-FF,-FD,-KA,-7 376,300円 (税抜)



ブラックブラック
K-5871-5UA3-7 (使用例)



K-5872-3A1-0 (上)
排水金具は別売です。

最適な穴数は、キッチンフォーセット (p.030~) の各ページに記載しています。不要な穴は、ホールカバー^{#2}でふさぐことができます。
※1 種類による価格差はありません。



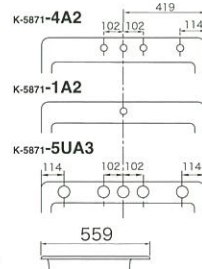
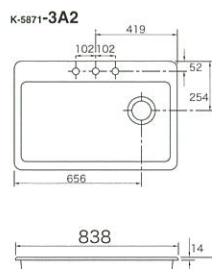
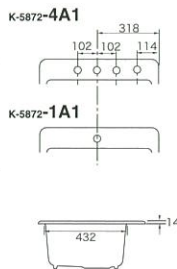
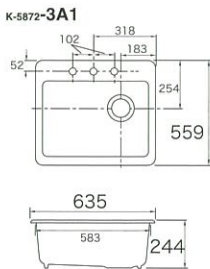
3ホール/ホワイト
K-5872-3A1-0



3ホール/ホワイト
K-5871-3A1-0

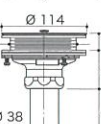


ホワイト K-5871-5UA3-0



■排水金具は、2種類からお選びください。

●デュオストレーナー K-8801



●水栓金具の色に合わせることができます。
●排水と溜め水の機能もっています。
●Φ38のSまたはPトラップが接続可能です。
別途ご手配ください。

K-8801-G 25,200円 (税抜)
K-8801-PB 331,000円 (税抜)
K-8801-SN,BN,VS,BV,2BZ 41,100円 (税抜)

K-8801-CP 16,800円 (税抜)

●排水トラップ N-10007

薄型横引き排水トラップ
N-10007 7,000円 (税抜)
付属品:トラップ付ホース、キャップ
ゴミカゴ付深型縦引き排水トラップ
N-10008 8,200円 (税抜)もご用意しています。

ストラップ Φ38 K-9989 11,200円 (税抜) Pトラップ Φ38 K-9987 8,800円 (税抜)



ホールカバー ※2



K-8830-0 7,800円 (税抜)

-0 (ホワイト)の他に、水栓金具色-CP,-PB,-VS,-2BZ シンク色-96,-47,-NY,7があります。

キッチンシンク

1槽シンク | クッキングシンク

Bakersfield ベーカーズフィールド

スタンダード ★

オーソドックスデザイン。幅広いキッチンスタイルに対応します。



1槽シンク | クッキングシンク

ベーカーズフィールド

設置タイプ トップマウント

K-5832

サイズ **W787** D559 H219
 材質 鋳物ホーロー
 付属品 なし
 別売品 排水金具
 専用ベースインラック
 6517-ST 19,300円(税抜)

●オプション K-5832-□

■: フォーセットホール(水栓穴) #1

-3(3ホール)

-4(4ホール)

□: カラー

-0(ホワイト) 170,500円(税抜)

-G9(サンドバー) 221,700円(税抜)

-96,-47,-95,-K4,-20 221,700円(税抜)

-FF,-FD,-KA,-7 255,000円(税抜)

最適な穴数は、キッチンフォーセット(p.030~)の各ページに記載しています。不要な穴は、ホールカバー*2でふさぐことができます。*1 種類による価格差はありません。

アンダーマウント

K-5832-5U

サイズ **W787** D559 H219
 材質 鋳物ホーロー
 付属品 取付金具
 別売品 排水金具
 専用ベースインラック
 6517-ST 20,900円(税抜)

●オプション K-5832-5U-□

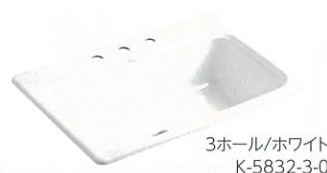
□: カラー

-0(ホワイト) 212,500円(税抜)

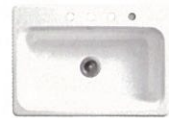
-G9(サンドバー) 276,300円(税抜)

-96,-47,-NY,-95,-33,-K4,-20,-FP 276,300円(税抜)

-FF,-FD,-FT,-58,-KA,-7 317,800円(税抜)



3ホール/ホワイト
K-5832-3-0



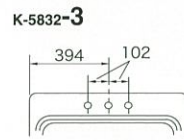
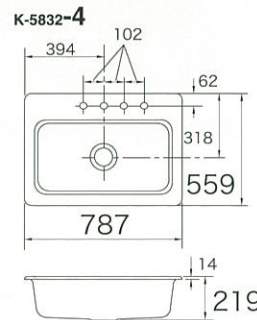
K-5832-4-0(上)
排水金具は別売です。



ホワイト K-5832-5U-0



K-5832-5U-0(上)
排水金具は別売です。



Cape Dory ケープドリー

プレミアム ★★

クラシックデザイン。幅広いキッチンスタイルに対応します。

1槽シンク | クッキングシンク

ケープドリー

設置タイプ トップマウント

K-5863

サイズ **W838** D559 H244
 材質 鋳物ホーロー
 付属品 なし
 別売品 排水金具
 専用ベースインラック
 6063-ST 22,200円(税抜)

●オプション K-5863-□

■: フォーセットホール(水栓穴) #1

-2(2ホール-203mm)

-3(3ホール)

-4(4ホール)

□: カラー

-0(ホワイト) 184,500円(税抜)

-G9(サンドバー) 239,900円(税抜)

-96,-47,-95,-K4,-20 239,900円(税抜)

-FF,-FD,-KA,-7 275,900円(税抜)

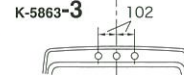
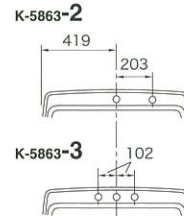
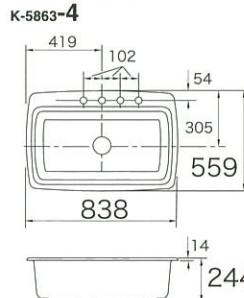
最適な穴数は、キッチンフォーセット(p.030~)の各ページに記載しています。不要な穴は、ホールカバー*2でふさぐことができます。*1 種類による価格差はありません。



3ホール/ホワイト K-5863-3-0



K-5863-4-0(上)
排水金具は別売です。



■排水金具は、2種類からお選びください。

●デュオストレーナー K-8801

・水栓金具の色に合わせることができます。
 ・排水と溜め水の機能もっています。
 ・φ38のSまたはPトラップが接続可能です。
 別途ご手配ください。

K-8801-G 25,200円(税抜)
 K-8801-PB 331,000円(税抜)
 K-8801-SN,BN,VS,BV,2BZ 41,100円(税抜)



●排水トラップ N-10007

薄型横引き排水トラップ
 N-10007 7,000円(税抜)
 付属品:トラップ付ホース、キャップ
 ゴミカゴ付深型縦引き排水トラップ
 N-10008 8,200円(税抜)もご用意しています。

Sトラップ φ38 K-9989 11,200円(税抜)
 Pトラップ φ38 K-9987 8,800円(税抜)



●ホールカバー #2

K-8830-0 7,800円(税抜)
 -0(ホワイト)の他に、水栓金具色-CP,-PB,-VS,-2BZ シンク色-96,-47,-NY,7があります。



Vault ボールト

プレミアム ★★

コンテンポラリーデザイン。大きく使える吸音ステンレスシンクです。



1槽シンク | クッキングシンク

ボールト

設置タイプ トップマウント or アンダーマウント

K-3822

サイズ W635 D559 H237
材質 ステンレス(18ゲージ)
付属品 専用ベースインラック
別売品 排水金具

●オプション K-3822-■-□

■: フォーセットホール(水栓穴)*1

-1 (シングルホール)

-3 (3ホール)

-4 (4ホール)

□: カラー

-NA (色選択なし) 153,700円(税抜)

最適な穴数は、キッチンフォーセット(p.030-)の各ページに記載しています。

不要な穴は、ホールカバー**でふさぐことができます。

**1 種類による価格差はありません。

K-3821

サイズ W838 D559 H237
材質 ステンレス(18ゲージ)
付属品 専用ベースインラック
別売品 排水金具

●オプション K-3821-■-□

■: フォーセットホール(水栓穴)*1

-1 (シングルホール)

-3 (3ホール)

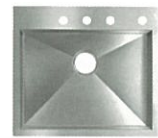
-4 (4ホール)

□: カラー

-NA (色選択なし) 181,700円(税抜)



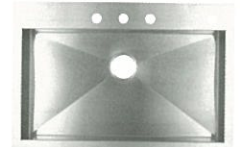
1ホール K-3822-1-NA



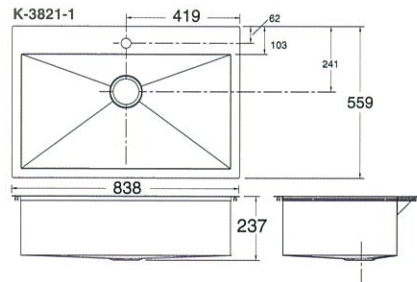
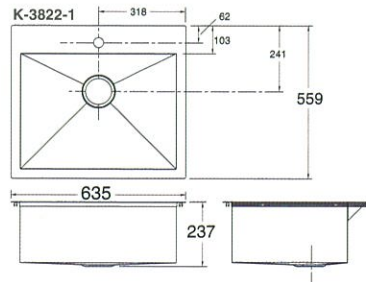
K-3822-4-NA (上)



1ホール K-3821-1-NA

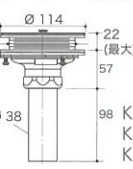


K-3821-4-NA (上)



■排水金具は、2種類からお選びください。

●デュオストレナー K-8801



・水栓金具の色に合わせることができます。
・排水と溜め水の機能をもっています。
・Φ38のSまたはPトラップが接続可能です。
・別途ご手配ください。

K-8801-G 25,200円(税抜)

K-8801-PB 331,000円(税抜)

K-8801-SN,BN,VS,BV,2BZ 41,100円(税抜)

●排水トラップ N-10007

薄型横引き排水トラップ

N-10007 7,000円(税抜)

付属品:トラップ付ホース、キャップ

ゴミカゴ付深型縦引き排水トラップ

N-10008 8,200円(税抜)もご用意しています。

Sトラップ φ38

K-9989 11,200円(税抜)

Pトラップ φ38

K-9987 8,800円(税抜)



ホールカバー ※2



K-8830-0
7,800円(税抜)

-0 (ホワイト)の他に、水栓金具色-CP,-PB,-VS,-2BZ シンク色-96,-47,-NY,7があります。

8 Degree エイトディグリー

ラグジュアリー ★★★

8度が生み出すデザインと使いやすさ。最高級16ゲージステンレスシンクです。



1槽シンク | クッキングシンク エイトディグリー

設置タイプ アンダーマウント

K-3673

サイズ W838 D457 H254

材質 ステンレス(16ゲージ)

付属品 専用ベースインラック

ワイングラスラック

別売品 排水金具

●オプション K-3673-□

□: カラー

-NA(色選択なし) 447,700円(税抜)

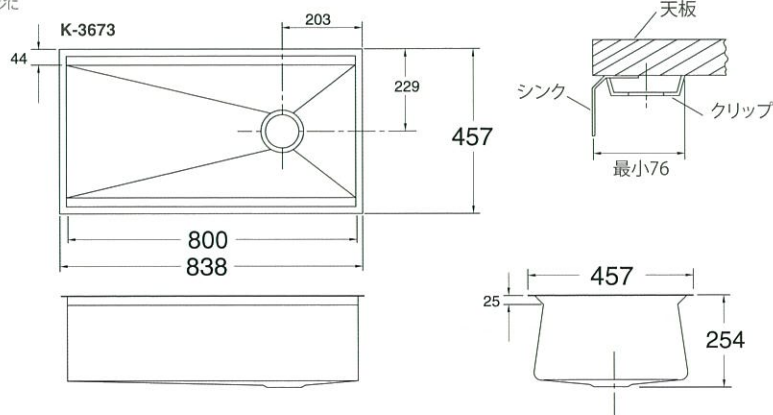
キッチンフォーセットはp.030~の各ページに記載しています。



K-3673-NA



K-3673-NA(上)

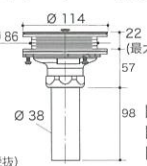


■排水金具は、2種類からお選びください。

●デュオストレーナー K-8801



K-8801-CP
16,800円(税抜)



- ・水栓金具の色に合わせることができます。
- ・排水と溜め水の機能もっています。
- ・φ38のSまたはPトラップが接続可能です。別途ご手配ください。

K-8801-G 25,200円(税抜)
K-8801-PB 331,00円(税抜)
K-8801-SN,BN,VS,BV,2BZ 41,100円(税抜)

●排水トラップ N-10007

薄型横引き排水トラップ

N-10007 7,000円(税抜)

付属品:トラップ付ホース、キャップ

ゴミカゴ付深型縦引き排水トラップ

N-10008 8,200円(税抜)もご用意しています。



Sトラップ φ38 K-9989 11,200円(税抜)
Pトラップ φ38 K-9987 8,800円(税抜)

Delafield デラフィールド

スタンダード ★

クラシックデザイン。等容量の2槽シンクです。

2槽シンク | クッキングシンク デラフィールド

設置タイプ トップマウント

K-5817

サイズ W838 D559 H216
材質 鋳物ホーロー
付属品 なし
別売品 排水金具

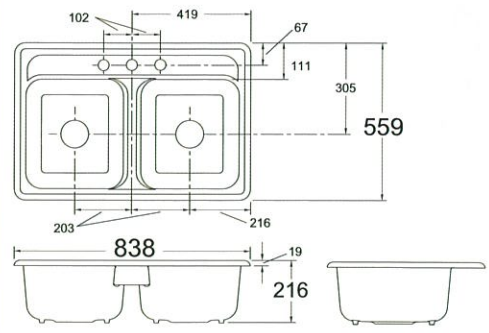
●オプション K-5817--

- : フォーセットホール(水栓穴)※1
- 3 (3ホール)
- 4 (3ホール+コーナーホール)

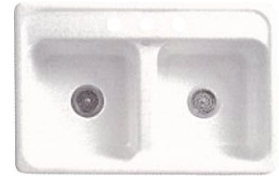
-: カラー

-0 (ホワイト) 94,900円(税抜)
-96,-47 123,400円(税抜)
-7 142,000円(税抜)

最適な穴数は、キッチンフォーセット(p.030-)の各ページに記載しています。
不要な穴は、ホールカバー※2でふさぐことができます。
※1 種類による価格差はありません。



3ホール/ホワイト
K-5817-3-0



K-5817-3-0(上)
排水金具は別売です。

Hartland ハートランド

スタンダード ★

スラップスタイルデザイン。等容量2槽シンクです。

2槽シンク | クッキングシンク ハートランド

設置タイプ トップマウント

K-5818

サイズ W838 D559 H244
材質 鋳物ホーロー
付属品 なし
別売品 排水金具

専用ベースインラック
6016L-ST(左用) 15,800円(税抜)
6016R-ST(右用) 15,800円(税抜)
専用バスケットラック
6603L-ST(左用) 22,200円(税抜)
6603R-ST(右用) 22,200円(税抜)

●オプション K-5818--

- : フォーセットホール(水栓穴)※1
- 1 (シングルホール)
- 2 (2ホール-102mm)
- 3 (3ホール)
- 4 (3ホール+コーナーホール)

-: カラー

-0 (ホワイト) 119,100円(税抜)
-96,-47,-95,-G9,-K4,-20 154,900円(税抜)
-FF,-FD,-KA,-7 178,100円(税抜)

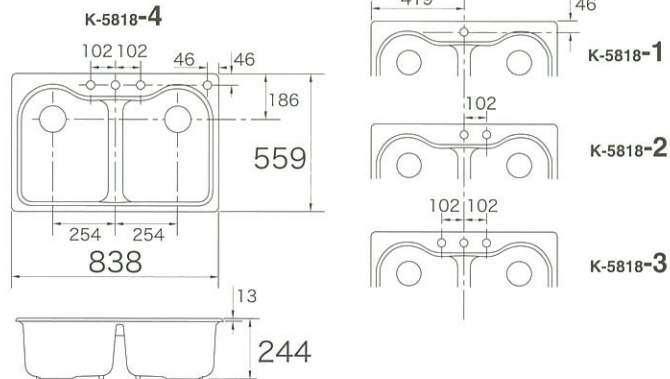
最適な穴数は、キッチンフォーセット(p.030-)の各ページに記載しています。
不要な穴は、ホールカバー※2でふさぐことができます。
※1 種類による価格差はありません。



3ホール/ホワイト K-5818-3-0



K-5818-4-0(上)
排水金具は別売です。

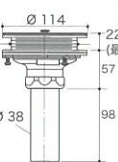


■排水金具は、2種類からお選びください。

●デュオストレーナー K-8801



K-8801-CP
16,800円(税抜)



・水栓金具の色に合わせることができます。
・排水と溜め水の機能をもっています。
・Φ38のSまたはPトラップが接続可能です。
別途ご手配ください。

K-8801-G 25,200円(税抜)
K-8801-PB 331,000円(税抜)
K-8801-SN,BN,VS,BV,2BZ 41,100円(税抜)

●排水トラップ N-10007

薄型横引き排水トラップ
N-10007 7,000円(税抜)
付属品:トラップ付ホース、キャップ
ゴミカゴ付深型縦引き排水トラップ
N-10008 8,200円(税抜)もご用意しています。



Sトラップ φ38 K-9989 11,200円(税抜)
Pトラップ φ38 K-9987 8,800円(税抜)

ホールカバー ※2



K-8830-0
7,800円(税抜)

-0(ホワイト)の他に、水栓金具色-CP,-PB,-VS,-2BZ シンク色-96,-47,-NY,7があります。

キッチンシンク

2槽シンク | クッキングシンク

Efficiency エフィシエンシー

スタンダード ★

非対称のボウルと右寄せフォーセットで実現する「効率」という名のシンク。

2槽シンク | クッキングシンク

エフィシエンシー

設置タイプ トップマウント

K-5948

サイズ W838 D559 H194
 材質 鋳物ホーロー
 付属品 なし
 別売品 排水金具
 専用ベースインラック
 6000-ST (左用) 17,600円 (税抜)
 専用バスケットラック
 6521-ST (右用) 18,100円 (税抜)

●オプション K-5948-■-□

■: フォーセットホール (水栓穴)

-3 (3ホール)

-4 (4ホール)

□: カラー

-0 (ホワイト) 103,300円 (税抜)

-96,-47 134,300円 (税抜)

-7 154,500円 (税抜)

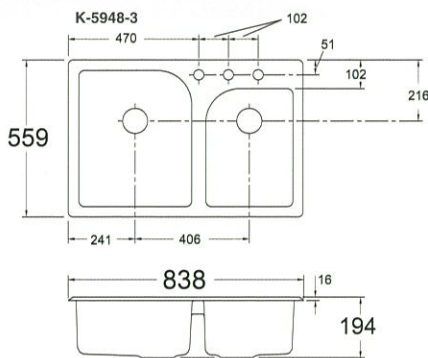
最適な穴数は、キッチンフォーセット (p.030~) の各ページに記載しています。
 不要な穴は、ホールカバー^{※2}でふさぐことができます。



3ホール/ホワイト
K-5948-3-0



K-5948-3-0 (上)
排水金具は別売です。



Executive Chef エグゼクティブシェフ

プレミアム ★★

シェフスタイルデザイン。右寄せフォーセットは、使い勝手抜群のプロ仕様。

2槽シンク | クッキングシンク

エグゼクティブシェフ

設置タイプ トップマウント

K-5932

サイズ W838 D559 H270
 材質 鋳物ホーロー
 付属品 なし
 別売品 排水金具
 専用ベースインラック
 6001-ST (左用) 16,800円 (税抜)
 専用バスケットラック
 6521-ST (右用) 18,100円 (税抜)

●オプション K-5932-■-□

■: フォーセットホール (水栓穴)

-4 (4ホール)

□: カラー

-0 (ホワイト) 204,100円 (税抜)

-G9 (サンドバー) 265,400円 (税抜)

-96,-47,-95,-K4,-20 265,400円 (税抜)

-FF,-FD,-KA,-7 305,200円 (税抜)

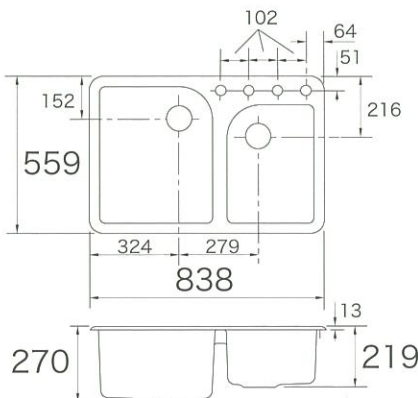
最適な穴数は、キッチンフォーセット (p.030~) の各ページに記載しています。
 不要な穴は、ホールカバー^{※2}でふさぐことができます。



4ホール/ホワイト
K-5932-4-0



K-5932-4-0 (上)
排水金具は別売です。



■排水金具は、2種類からお選びください。

●デュオストレーナー K-8801



・水栓金具の色に合わせることができます。
 ・排水と溜め水の機能もっています。
 ・φ38のSまたはPトラップが接続可能です。
 別途ご手配ください。

K-8801-G 25,200円 (税抜)

K-8801-PB 331,000円 (税抜)

K-8801-SN,BN,VS,BV,2BZ 41,100円 (税抜)

K-8801-CP
16,800円 (税抜)

●排水トラップ

N-10007

薄型横引き排水トラップ

N-10007 7,000円 (税抜)

付属品:トラップ付ホース、キャップ

ゴミゴ付深型縦引き排水トラップ

N-10008 8,200円 (税抜)もご用意しています。

Sトラップ φ38

K-9989 11,200円 (税抜)

Pトラップ φ38

K-9987 8,800円 (税抜)



ホールカバー

※2



K-8830-0
7,800円 (税抜)

-0 (ホワイト)の他に、水栓金具色-CP,-PB,-VS,-2BZ シンク色-96,-47,-NY,7があります。

Vault ボールト

プレミアム ★★

コンテンポラリーデザイン。大きく使える吸音ステンレスシンクです。



2槽シンク | クッキングシンク ボールト

設置タイプ トップマウント or アンダーマウント

K-3820

サイズ W838 D559 H237
材質 ステンレス(18ゲージ)
付属品 専用ベースインラック
別売品 排水金具

●オプション K-3820-■-□

- : フォーセットホール(水栓穴)※1
- 1 (シングルホール)
- 3 (3ホール)
- 4 (4ホール)
- : カラー
- NA (色選択なし)

190,100円(税抜)

K-3838

サイズ W838 D559 H237
材質 ステンレス(18ゲージ)
付属品 専用ベースインラック
別売品 排水金具

●オプション K-3838-■-□

- : フォーセットホール(水栓穴)※1
- 1 (シングルホール)
- 3 (3ホール)
- 4 (4ホール)
- : カラー
- NA (色選択なし)

223,700円(税抜)

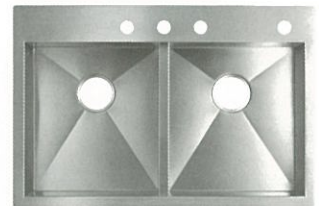
K-3839

サイズ W838 D559 H237
材質 ステンレス(18ゲージ)
付属品 専用ベースインラック
別売品 排水金具

●オプション K-3839-■-□

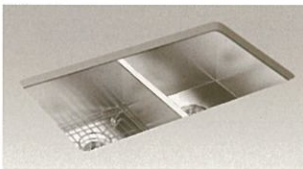
- : フォーセットホール(水栓穴)※1
- 1 (シングルホール)
- 3 (3ホール)
- 4 (4ホール)
- : カラー
- NA (色選択なし)

223,700円(税抜)



K-3820-4-NA(上)

最適な穴数は、キッチンフォーセット(p.030~)の各ページに記載しています。不要な穴は、ホールカバー※2でふさぐことができます。
※1 種類による価格差はありません。



1ホール K-3820-1-NA

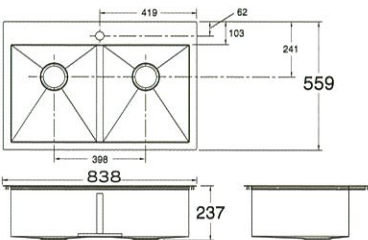


1ホール K-3838-1-NA

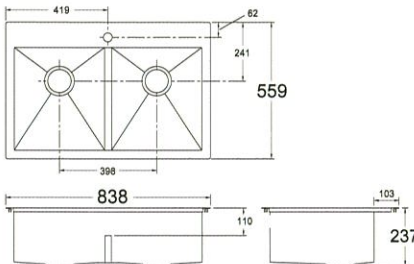


1ホール K-3839-1-NA

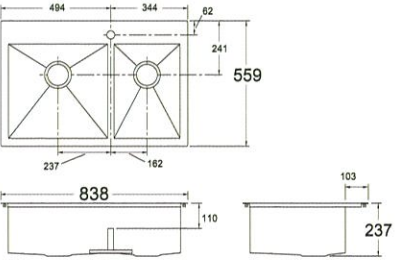
K-3820-1



K-3838-1

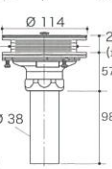


K-3839-1



■排水金具は、2種類からお選びください。

●デュオストレーナー K-8801



- ・水栓金具の色に合わせることができます。
- ・排水と溜め水の機能をもっています。
- ・Φ38のSまたはPトラップが接続可能です。
- ・別途ご手配ください。

K-8801-G 25,200円(税抜)
K-8801-PB 331,000円(税抜)
K-8801-SN,BN,VS,BV,2BZ 41,100円(税抜)

●排水トラップ N-10007

薄型横引き排水トラップ
N-10007 7,000円(税抜)
付属品:トラップ付ホース、キャップ
ゴミカゴ付深型縦引き排水トラップ
N-10008 8,200円(税抜)もご用意しています。



Sトラップ Φ38 K-9989 11,200円(税抜) Pトラップ Φ38 K-9987 8,800円(税抜)

ホールカバー ※2



K-8830-0
7,800円(税抜)

-0(ホワイト)の他に、水栓金具色-CP,-PB,-VS,-2BZ シンク色-96,-47,-NY,7があります。

キッチンシンク

ノンホールシンク | クッキングシンク

Iron/Tones アイアン/トーンズ

プレミアム ★★

コンパクトデザイン。食器洗いや下ごしらえに適しています。



ノンホール1槽シンク
| クッキングシンク

アイアン/トーンズ

設置タイプ トップマウント
or アンダーマウント

K-6585

サイズ **W616 D476 H210**
材質 鋳物ホーロー
付属品 取付金具
別売品 排水金具
専用ベースインラック
3192-ST 14,000円(税抜)

●オプション K-6585-□

-□: カラー
-0(ホワイト) 170,500円(税抜)
-96,-47,-NY,-95,-G9,-33,-K4,-20,-FP 221,700円(税抜)
-FF,-FD,-FT,-58,-KA,-7 254,900円(税抜)

キッチンフォアセットはp.030~の各ページに
記載しています。



K-6585-0(上)



K-6585-0(上)

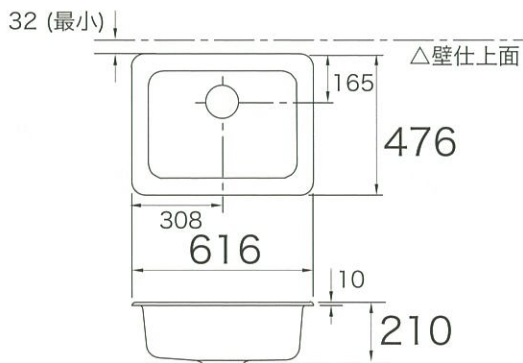
排水金具は別売です。



ホワイト/トップマウント
K-6585-0



ホワイト/アンダーマウント
K-6585-0



■排水金具は、2種類からお選びください。

●デュオストレーナー K-8801

・水栓金具の色に合わせることができます。
・排水と溜め水の機能をもっています。
・Φ38のSまたはPトラップが接続可能です。
別途ご手配ください。

K-8801-CP 16,800円(税抜)
K-8801-G 25,200円(税抜)
K-8801-PB 331,000円(税抜)
K-8801-SN,BN,VS,BV,2BZ 41,100円(税抜)

●排水トラップ N-10007

薄型横引き排水トラップ
N-10007 7,000円(税抜)
付属品:トラップ付ホース、キャップ
ゴミカゴ付深型縦引き排水トラップ
N-10008 8,200円(税抜)もご利用しています。

Sトラップ Φ38 K-9989 11,200円(税抜)
Pトラップ Φ38 K-9987 8,800円(税抜)

Undertone アンダートーン

プレミアム ★★

カスタマイズスタイルデザイン。工夫次第で、使い方は自由自在。



トラフ(溝型)シンク
| クッキングシンク

アンダートーン

設置タイプ ノンホールアンダーマウント

K-3155

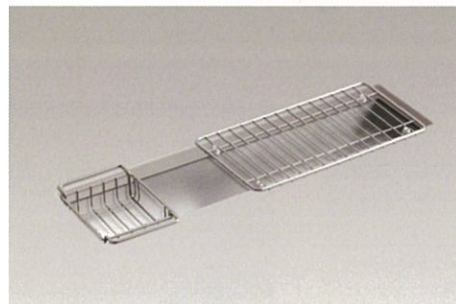
サイズ W838 D210 H160
材質 ステンレス
付属品 水切ラック、取付金具
別売品 排水金具

●オプション K-3155-□

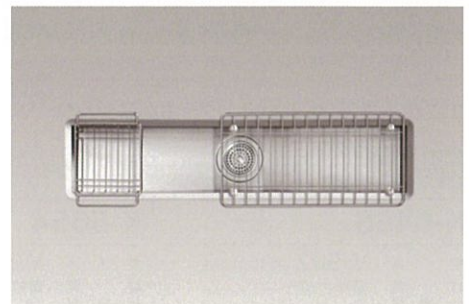
-□: カラー

-NA(色選択なし) 227,200円(税抜)

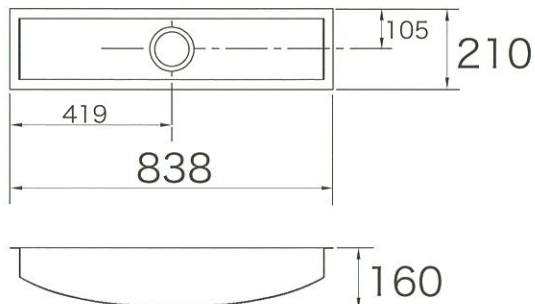
キッチンフォーセットはp.030~の各ページに記載しています。



K-3155-NA



K-3155-NA(上)



■排水金具は、2種類からお選びください。

●デュオストレーナー K-8801

・水栓金具の色に合わせることができます。
・排水と溜め水の機能もっています。
・φ38のSまたはPトラップが接続可能です。
・別途ご手配ください。

22 (最大)
57
114
86

φ3898

K-8801-G 25,200円(税抜)
K-8801-PB 331,000円(税抜)
K-8801-SN,BN,VS,BV,2BZ 41,100円(税抜)

K-8801-CP 16,800円(税抜)

●排水トラップ N-10007

薄型横引き排水トラップ
N-10007 7,000円(税抜)
付属品:トラップ付ホース、キャップ
ゴミカゴ付深型縦引き排水トラップ
N-10008 8,200円(税抜)もご用意しています。

トラップ φ38 K-9989 11,200円(税抜)
Pトラップ φ38 K-9987 8,800円(税抜)

キッチンシンク

エプロンフロントシンク | クッキングシンク

Whitehaven ホワイトヘイブン

プレミアム ★★

カントリーデザイン。セルフリムエプロンが美しさと施工の簡便さを両立。



エプロンフロントシンク | クッキングシンク

ホワイトヘイブン

設置タイプ ノンホールアンダーマウント

K-6488

サイズ W902 D548 H244
材質 鋳物ホーロー
付属品 なし
別売品 排水金具
専用ベースインラック
6639-ST 25,200円(税抜)

K-5664

サイズ W597 D548 H244
材質 鋳物ホーロー
付属品 なし
別売品 排水金具
専用ベースインラック
8395-ST 19,500円(税抜)

●オプション K-6488-□

□: カラー
-0(ホワイト) 335,700円(税抜)
-G9(サンドバー) 436,400円(税抜)
-96,-47,-NY,-95,-33,-K4,-20,-FP 436,400円(税抜)
-FF,-FD,-FT,-58,-KA,-7 501,900円(税抜)

●オプション K-5664-□

□: カラー
-0(ホワイト) 279,800円(税抜)
-G9(サンドバー) 363,600円(税抜)
-96,-47,-NY,-95,-33,-K4,-20,-FP 363,600円(税抜)
-FF,-FD,-FT,-58,-KA,-7 418,200円(税抜)

キッチンフォーセットはp.030~の各ページに記載しています。



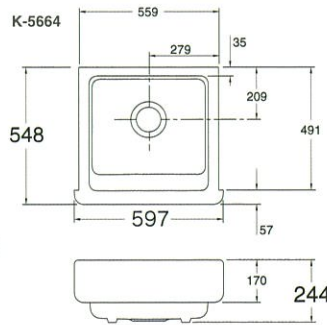
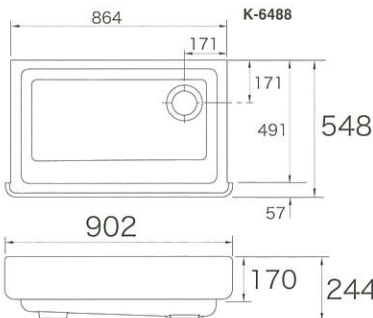
ホワイト K-6488-0



K-6488-0(上) 排水金具は別売です。



ホワイト K-5664-0



■排水金具は、2種類からお選びください。

●デュオストレーナー K-8801

水栓金具の色に合わせることができます。
排水と溜め水の機能もっています。
Φ38のSまたはPトラップが接続可能です。
別途ご購入ください。

K-8801-CP 16,800円(税抜)
K-8801-G 25,200円(税抜)
K-8801-PB 331,000円(税抜)
K-8801-SN, BN, VS, BV, 2BZ 41,100円(税抜)

●排水トラップ N-10007

薄型横引き排水トラップ
N-10007 7,000円(税抜)
付属品:トラップ付ホース、キャップ
ゴミカゴ付深型縦引き排水トラップ
N-10008 8,200円(税抜)もご利用しています。

Sトラップ Φ38 K-9989 11,200円(税抜) Pトラップ Φ38 K-9987 8,800円(税抜)

Alcott/Interlace オルコット/インターレース

ラグジュアリー ★★★

ヨーロッパデザイン。19世紀の欧州建築を彷彿とさせるモチーフを装飾しました。



エプロンフロントシンク | クッキングシンク

オルコット/インターレース

設置タイプ タイルイン

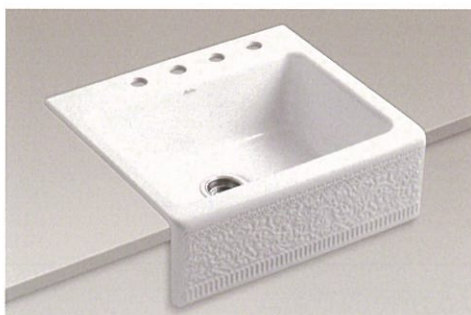
K-14571-FC

サイズ W635 D559 H219

材質 陶器
付属品 なし
別売品 排水金具

●オプション K-14571-FC-□

□: カラー
-0(ホワイト) 897,500円(税抜)
-96.-W2.-47.-G9 897,500円(税抜)



ホワイト K-14571-FC-0



K-14571-FC-0(上)

排水金具は別売です。

設置タイプ アンダーマウント

K-14572-FC

サイズ W635 D559 H219

材質 陶器
付属品 なし
別売品 排水金具

●オプション K-14572-FC-□

□: カラー
-0(ホワイト) 897,500円(税抜)
-96.-W2.-47.-G9 897,500円(税抜)

最適な穴数は、キッチンフォーセット (p.030~) の各ページに記載しています。
不要な穴は、ホールカバー※2でふさぐことができます。

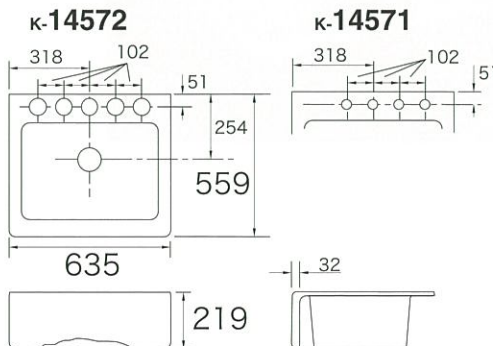


ホワイト K-14572-FC-0



K-14572-FC-0(上)

排水金具は別売です。



■排水金具は、2種類からお選びください。

●デュオストレーナー K-8801

- ・水栓金具の色に合わせることができます。
- ・排水と溜め水の機能をもっています。
- ・Φ38のSまたはPトラップが接続可能です。
- ・別途ご手配ください。

K-8801-G 25,200円(税抜)
 K-8801-PB 331,000円(税抜)
 K-8801-SN,BN,VS,BV,2BZ 41,100円(税抜)

●排水トラップ

N-10007
 薄型横引き排水トラップ
 N-10007 7,000円(税抜)
 付属品:トラップ付ホース、キャップ
 N-10008 8,200円(税抜)もご用意しています。

Sトラップ Φ38 K-9989 11,200円(税抜)
 Pトラップ Φ38 K-9987 8,800円(税抜)



ホールカバー ※2

K-8830-0 7,800円(税抜)
 -0(ホワイト)の他に、水栓金具色-CP,-PB,-VS,-2BZ シンク色-96,-47,-NY,7があります。

キッチンシンク

バーシンク(エンターテインメントシンク)

Addison アディソン

スタンダード ★

コンパクトサイズ。シンプルで根強い人気です。



バーシンク (エンターテインメントシンク)

アディソン

設置タイプ ノンホールトップマウント

K-6552

サイズ W330 D330 H168
材質 鋳物ホーロー
付属品 なし
別売品 排水金具

●オプション K-6552-□

□: カラー
-0(ホワイト) 97,700円(税抜)
-7(ブラックブラック) 146,100円(税抜)
-96,-47 127,000円(税抜)

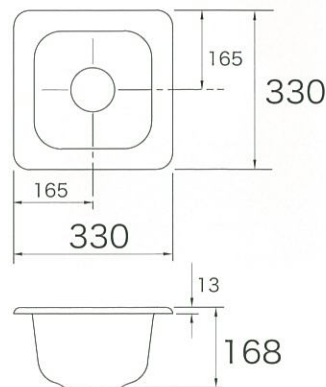
キッチンフォーセットはp.039,p.040の各ページに記載しています。



ホワイト
K-6552-0



K-6552-0(上)
排水金具は別売です。



Northland ノースランド

プレミアム ★★

スタンダードサイズ。美しい二重の溝リムが特徴です。



バーシンク (エンターテインメントシンク)

ノースランド

設置タイプ トップマウント

K-6579

サイズ W381 D381 H194
材質 鋳物ホーロー
付属品 なし
別売品 排水金具

●オプション K-6579-■-□

■: フォーセットホール(水栓穴)*1
-1(シングルホール)
-2(2ホール-102mm)
-3(3ホール)
□: カラー
-0(ホワイト) 114,500円(税抜)
-7(ブラックブラック) 171,200円(税抜)
-96,-47 148,900円(税抜)

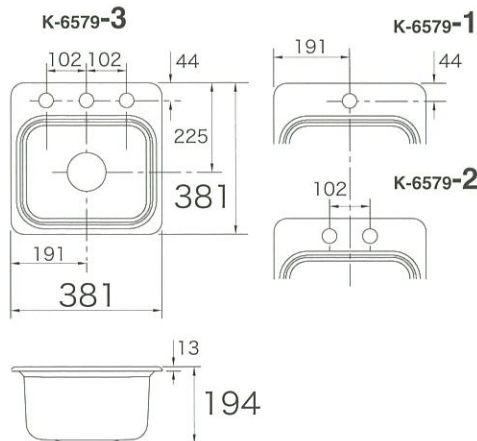
最適な穴数は、キッチンフォーセット(p.039,p.040)の各ページに記載しています。
不要な穴は、ホールカバー**でふさぐことができます。
※1種類による価格差はありません。



3ホール/ホワイト
K-6579-3-0



K-6579-3-0(上)
排水金具は別売です。



■排水金具は、2種類からお選びください。

●デュオストレーナー K-8801

水栓金具の色に合わせることができます。
排水と溜め水の機能をもっています。
φ38のSまたはPトラップが接続可能です。
別途ご手配ください。

K-8801-CP 16,800円(税抜)
K-8801-G 25,200円(税抜)
K-8801-PB 331,000円(税抜)
K-8801-SN,BN,VS,BV,2BZ 41,100円(税抜)

●排水トラップ N-10007

薄型横引き排水トラップ
N-10007 7,000円(税抜)
付属品:トラップ付ホース、キャップ
ゴミカゴ付深型縦引き排水トラップ
N-10008 8,200円(税抜)もご用意しています。

Sトラップ φ38 K-9989 11,200円(税抜)
Pトラップ φ38 K-9987 8,800円(税抜)

ホールカバー** ※2

K-8830-0 7,800円(税抜)
-0(ホワイト)の他に、水栓金具色-CP,-PB,-VS,-2BZ シンク色-96,-47,-NY,7があります。

Undertone アンダートーン

プレミアム ★★

コンテンポラリーデザイン。吸音ステンレスのコンパクトシンクです。

バーシンク
(エンターテインメントシンク)

アンダートーン

設置タイプ アンダーマウント

K-3164

サイズ W498 D394 H241
材質 ステンレス(18ゲージ)
付属品 なし
別売品 排水金具

●オプション K-3164-□

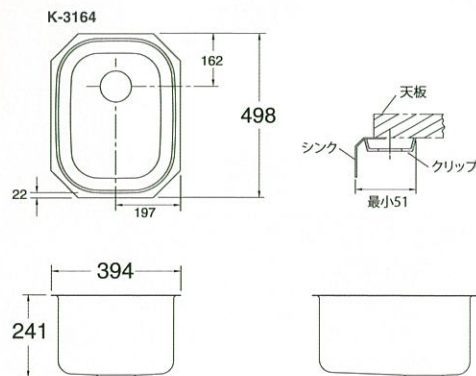
-□: カラー

-NA(色選択なし) 176,100円(税抜)

キッチンフォーセットはp.039、p.040の各ページに記載しています。



K-3164-NA



バーシンク
(エンターテインメントシンク)

アンダートーン

設置タイプ アンダーマウント

K-3184

サイズ W400 D470 H207
材質 ステンレス(18ゲージ)
付属品 なし
別売品 排水金具

●オプション K-3184-□

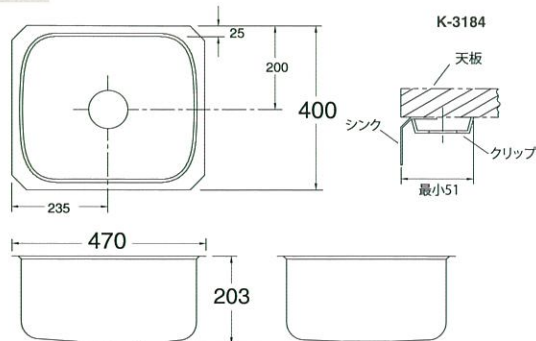
-□: カラー

NA(色選択なし) 181,700円(税抜)

キッチンフォーセットはp.039、p.040の各ページに記載しています。

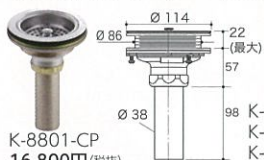


K-3184-NA



■排水金具は、2種類からお選びください。

●デュオストレーナー K-8801



・水栓金具の色に合わせることができます。
・排水と溜め水の機能もっています。
・φ38のSまたはPトラップが接続可能です。
別途ご手配ください。

K-8801-G 25,200円(税抜)
K-8801-PB 331,000円(税抜)
K-8801-SN,BN,VS,BV,2BZ 41,100円(税抜)

●排水トラップ N-10007

薄型横引き排水トラップ
N-10007 7,000円(税抜)
付属品:トラップ付ホース、キャップ
ゴミカゴ付深型縦引き排水トラップ
N-10008 8,200円(税抜)もご用意しています。



Sトラップ φ38 K-9989 11,200円(税抜)
Pトラップ φ38 K-9987 8,800円(税抜)



Kitchen Faucets

機能という美しさは、 キッチンにこそよく映える

ホースを引き出せるハンドシャワー

大きな器に水を入れる、シンク全体を洗い流すなど

その有効性は言うまでもありません

コーラーはこの価値の高い機能を、卓越したデザインの上に、加えました

トラディショナルからコンテンポラリーまで

あらゆるキッチンスタイルにフィットするデザインフォーセットに

ハンドシャワーの機能を用意しています


















機能美という美しさが映える場所、それがキッチンです



キッチンフォーセット一覧

for クッキングシンク

● ハンドシャワー仕様：有 ● サイドスプレー付仕様：有

	スタンダード ★	プレミアム ★★	ラグジュアリー ★★★
シングルレバーユニットフォーセット	フェアファックス P030 ● ● 	イレート P033 ● 	
	フォルテ P031 ● 	ピュリスト P034 ● 	
	シンプライス P032 ● 	ピナータ P034 ● 	
	ベレラ P033 ● 	イボーク P034 ● 	
	クレーエット P033 ● 		
シングルレバーセパレートフォーセット	シンプライス P032 ● 	カーボン P035 	プロマスター P035 ● 
2ハンドルセパレートフォーセット		リバイバル P036 ● 	アンティーク P036 ● 
2ハンドルユニットフォーセット		エセックス P037 	ハイライズ P037 
		パーク P037 ● 	

for 浄水／飲料水

シングルレバーユニットフォーセット	ウェルสปリング/ コンテンポラリー P038 		
	ウェルสปリング/ トラディショナル P038 		

for バーシンク

シングルレバーユニットフォーセット		ピナータ P039 ● 	
シングルレバーセパレートフォーセット	シンプライス P039 ● 		
2ハンドルユニットフォーセット		リバイバル P040 	

キッチンフォーセット

シングルレバーユニットフォーセット | for クッキングシンク

Fairfax フェアファックス

スタンダード ★

クラシックデザイン。キッチンを優雅に彩ります。



シングルレバーユニットフォーセット | for クッキングシンク

フェアファックス

泡沫	泡沫/台座付	泡沫/サイドスプレー付	ハンドシャワー(プルアウト)
設置タイプ シングルホール	設置タイプ 3ホール	設置タイプ 2ホール or シングルホール+コーナーホール	設置タイプ シングルホール or 3ホール
K-12175	K-12171	K-12176	K-12177
サイズ 吐水D229 H116	サイズ 吐水D229 H116	サイズ 吐水D229 H116	サイズ 吐水D229 H152
材質 真ちゅう	材質 真ちゅう	材質 真ちゅう	材質 真ちゅう
付属品 給水/湯1/2°変換アダプター	付属品 給水/湯1/2°変換アダプター	付属品 給水/湯1/2°変換アダプター	付属品 給水/湯1/2°変換アダプター
別売品 なし	別売品 なし	別売品 なし	ワンホールエスカッション/台座 別売品 なし
●オプション K-12175-□	●オプション K-12171-□	●オプション K-12176-□	●オプション K-12177-□
□: カラー	□: カラー	□: カラー	□: カラー
-CP(ポリッシュドクローム) 67,900円(税抜)	-CP(ポリッシュドクローム) 67,900円(税抜)	-CP(ポリッシュドクローム) 76,300円(税抜)	-CP(ポリッシュドクローム) 98,300円(税抜)
-PB 86,800円(税抜)	-PB 86,800円(税抜)	-PB 96,000円(税抜)	-PB(バイブラントポリッシュドプラス) 135,000円(税抜)
-G 74,900円(税抜)	-G 74,900円(税抜)	-G 83,900円(税抜)	-BV(バイブラントブラッシュドブロンズ) 149,400円(税抜)
-BN 97,200円(税抜)	-BN 97,200円(税抜)	-BN 108,000円(税抜)	-G 112,900円(税抜)
-BV 107,500円(税抜)	-BV 107,500円(税抜)	-BV 119,600円(税抜)	-BN 134,800円(税抜)
			-2BZ 129,600円(税抜)

最適な穴数は、キッチンシンク(p.014~)の各ページに記載しています。
不要な穴は、ホールカバー*でふさぐことができます。



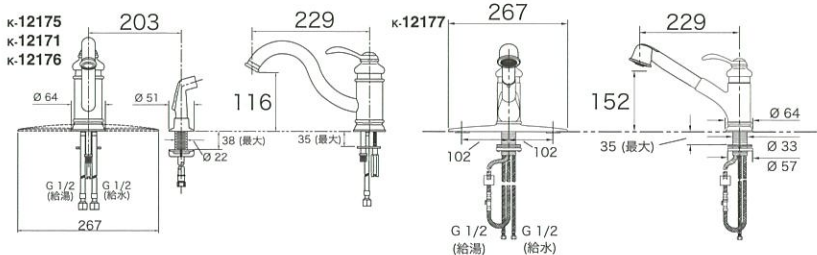
ポリッシュドクローム
K-12175-CP

ポリッシュドクローム
K-12171-CP

ポリッシュドクローム
K-12176-CP

ポリッシュドクローム
K-12177-CP
ワンホールエスカッション使用

バイブラントポリッシュドプラス
K-12177-PB
ワンホールエスカッション使用



ブラッシュドクローム
K-12177-G 台座使用

ホールカバー

K-8830-0 7,800円(税抜)
-0(ホワイト)の他に、
水栓金具色-CP,-PB,-VS,-2BZ
シンク色-96,-47,-NY,7があります。

Forte フォルテ

スタンダード ★

クールデザイン。人間工学に基づく流線形のレバーハンドルです。



シングルレバーユニットフォーセット | for クッキングシンク

フォルテ

泡沫

設置タイプ シングルホール

K-10415

サイズ 吐水D230 H156
材質 真ちゆう
付属品 給水/湯1/2"変換アダプター
別売品 なし

●オプション K-10415-□

-□: カラー
-CP (ポリッシュドクローム) 53,300円(税抜)
-G 70,400円(税抜)
-BN,-VS,-BV 87,500円(税抜)

最適な穴数は、キッチンシンク(p.014~)の各ページに記載しています。
不要な穴は、ホールカバー*でふさぐことができます。

泡沫/台座付

設置タイプ 3ホール

K-10411

サイズ 吐水D230 H156
材質 真ちゆう
付属品 給水/湯1/2"変換アダプター
別売品 なし

●オプション K-10411-□

-□: カラー
-CP (ポリッシュドクローム) 53,300円(税抜)
-G 70,400円(税抜)
-BN,-VS,-BV 87,500円(税抜)

ハンドシャワー(プルアウト)

設置タイプ シングルホール
or 3ホール

K-10433

サイズ 吐水D257 H221
材質 真ちゆう
付属品 給水/湯1/2"変換アダプター
ワンホールエスカッション/台座
別売品 なし

●オプション K-10433-□

-□: カラー
-CP (ポリッシュドクローム) 84,800円(税抜)
-G 92,900円(税抜)
-BN,-VS 99,700円(税抜)
-BV 107,900円(税抜)



K-10433/泡沫



K-10433/シャワー



ポリッシュドクローム K-10415-CP



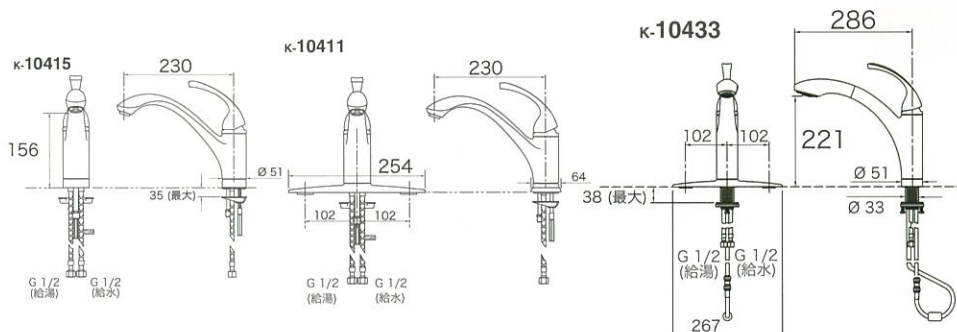
ポリッシュドクローム K-10411-CP



ポリッシュドクローム K-10433-CP
ワンホールエスカッション使用



ポリッシュドクローム
K-10433-CP
台座使用



ホールカバー

K-8830-0 7,800円(税抜)
-0(ホワイト)の他に、
水栓金具色-CP,-PB,-VS,-2BZ
シンク色-96,-47,-NY,7があります。

キッチンフォーセット

シングルレバーフォーセット | for クッキングシンク

Simplice シンプルイス

スタンダード ★

ユニバーサルデザイン。革新的な、フィット感と機能が特徴です。

シングルレバーユニットフォーセット
| for クッキングシンク

シンプルイス

ハンドシャワー(プルダウン)

設置タイプ シングルホール
or 3ホール

K-596

サイズ 吐水D229 H244

材質 真ちゅう

付属品 給水/湯1/2"変換アダプター

別売品 なし

●オプション K-596-□

□: カラー

-CP (ポリッシュドクローム) 87,800円(税抜)

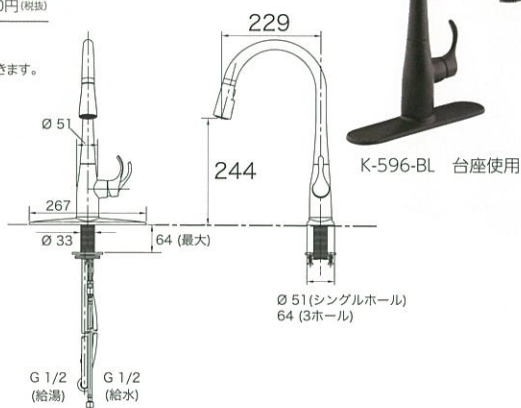
-VS (パイブラントステンレス) 106,000円(税抜)

-BL 115,800円(税抜)

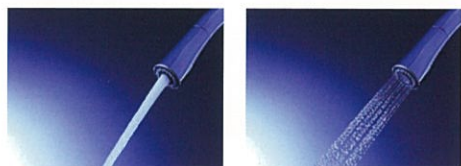
最適な穴数は、キッチンシンク(p.014~)の
各ページに記載しています。
不要な穴は、ホールカバー*でふさぐことができます。ポリッシュドクローム
K-596-CP

(左)

(前)



K-596-BL 台座使用

Ø 51 (シングルホール)
64 (3ホール)G 1/2 (給湯)
G 1/2 (給水)

泡沫

シャワー

スタンダード ★

シングルレバーセパレートフォーセット
| for クッキングシンク

シンプルイス

ハンドシャワー(プルダウン)

設置タイプ 2ホール-Max305mm

K-647

サイズ 吐水D229 H225

材質 真ちゅう

付属品 給水/湯1/2"変換アダプター

別売品 なし

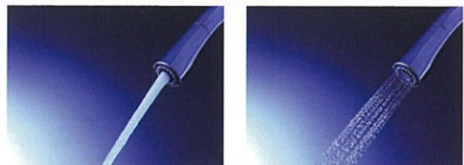
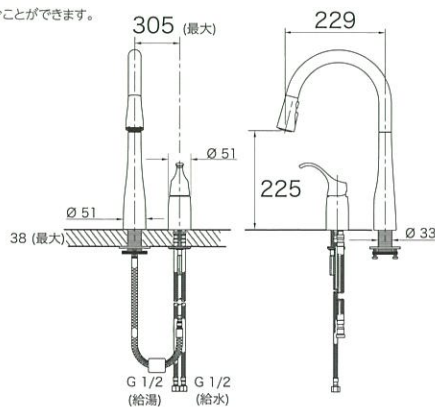
●オプション K-647-□

□: カラー

-CP (ポリッシュドクローム) 96,200円(税抜)

-VS (パイブラントステンレス) 122,800円(税抜)

-BL 122,800円(税抜)

最適な穴数は、キッチンシンク(p.014~)の
各ページに記載しています。
不要な穴は、ホールカバー*でふさぐことができます。ポリッシュドクローム
K-647-CP

泡沫

シャワー

ホールカバー

*

K-8830-0 7,800円(税抜)

-0 (ホワイト)の他に、
水栓金具色-CP、PB、VS、2BZ
シンク色-96、47、NY、7があります。

Bellera ベレラ

スタンダード ★

デザインと機能性を併せ持つ汎用性の高いグースネックフォーセットです。



シングルレバーユニットフォーセット
| for クッキングシンク

ベレラ

ハンドシャワー(プルダウン)付

設置タイプ シングルホール
or 3ホール

K-560

サイズ 吐水D200 H259

材質 真ちゅう

付属品 給水/湯1/2"変換アダプター

別売品 なし

●オプション K-560-□

-□: カラー

-CP(ポリッシュドクローム) 82,200円(税抜)

-VS(バイブラントステンレス) 97,600円(税抜)

-2BZ 101,800円(税抜)

最適な穴数は、キッチンシンク(p.014~)の
各ページに記載しています。
不要な穴は、ホールカバー*でふさぐことができます。



ポリッシュドクローム
K-560-CP

Cruette クルーエット

スタンダード ★

クラシックデザイン。優雅でエレガントなグースネックフォーセットです。



シングルレバーユニットフォーセット
| for クッキングシンク

クルーエット

ハンドシャワー(プルダウン)付

設置タイプ シングルホール
or 3ホール

K-780

サイズ 吐水D200 H259

材質 真ちゅう

付属品 給水/湯1/2"変換アダプター

別売品 なし

●オプション K-780-□

-□: カラー

-CP(ポリッシュドクローム) 82,200円(税抜)

-VS(バイブラントステンレス) 97,600円(税抜)

-2BZ 101,800円(税抜)

最適な穴数は、キッチンシンク(p.014~)の
各ページに記載しています。
不要な穴は、ホールカバー*でふさぐことができます。



ポリッシュドクローム
K-780-CP

K-780-VS
台座使用

Elate イレート

プレミアム ★★

コンテンポラリーデザイン。スマートとモダンを兼ね備えています。



シングルレバーユニットフォーセット
| for クッキングシンク

イレート

ハンドシャワー(プルアウト)

設置タイプ シングルホール
or 3ホール

K-13963

サイズ 吐水D229 H276

材質 真ちゅう

付属品 給水/湯1/2"変換アダプター

別売品 なし

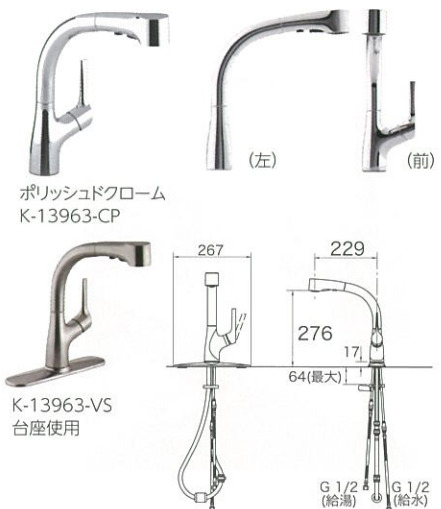
●オプション K-13963-□

-□: カラー

-CP(ポリッシュドクローム) 87,000円(税抜)

-VS(バイブラントステンレス) 102,500円(税抜)

最適な穴数は、キッチンシンク(p.014~)の
各ページに記載しています。
不要な穴は、ホールカバー*でふさぐことができます。



ポリッシュドクローム
K-13963-CP

K-13963-VS
台座使用

ホールカバー

※

K-8830-0 7,800円(税抜)

-0(ホワイト)の他に、
水栓金具色-CP、PB、VS、2BZ
シンク色-96、47、NY、7があります。

Purist ピュリスト

プレミアム ★★

ミニマルデザイン。シンプルさと使いやすさの結晶です。



シングルレバーユニットフォーセット
| for クッキングシンク

ピュリスト

ハンドシャワー(プルアウト)

設置タイプ シングルホール

K-7505

サイズ 吐水D203 H227
材質 真ちゅう
付属品 給水/湯1/2"変換アダプター
別売品 なし

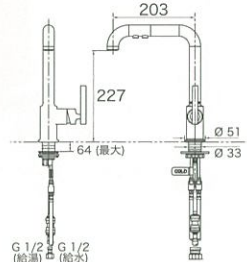
●オプション K-7505-□

- : カラー
- CP(ポリッシュドクローム) 142,400円(税抜)
- SN(パイラントポリッシュドニッケル) 190,900円(税抜)
- BL(マットブラック) 190,900円(税抜)
- VS 190,900円(税抜)

最適な穴数は、キッチンシンク(p.014~)の
各ページに記載しています。
不要な穴は、ホールカバー*でふさぐことができます。



ポリッシュドクローム
K-7505-CP



泡沫

シャワー

Vinnata ビナータ

プレミアム ★★

グースネックデザイン。伝統美と使いやすさを併せ持っています。



シングルレバーユニットフォーセット
| for クッキングシンク

ビナータ

ハンドシャワー(プルダウン)

設置タイプ シングルホール
or 3ホール

K-690

サイズ 吐水D241 H254
材質 真ちゅう
付属品 給水/湯1/2"変換アダプター
台座
別売品 なし

●オプション K-690-□

- : カラー
- CP(ポリッシュドクローム) 184,400円(税抜)
- VS(パイラントステンレス) 265,500円(税抜)
- G 239,100円(税抜)
- SN,-BN,-BV,-2BZ 265,500円(税抜)

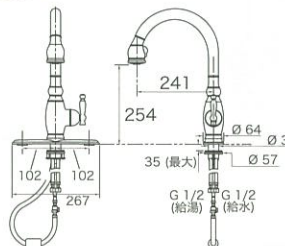
最適な穴数は、キッチンシンク(p.014~)の
各ページに記載しています。
不要な穴は、ホールカバー*でふさぐことができます。



ポリッシュドクローム
K-690-CP



K-690-VS
台座使用



泡沫

シャワー

Evoke イボーク

プレミアム ★★

シンプルエレガンスデザイン。コンテンポラリーキッチンによく合います。



シングルレバーユニットフォーセット
| for クッキングシンク

イボーク

ハンドシャワー(プルアウト)

設置タイプ シングルホール

K-6331

サイズ 吐水D229 H252
材質 真ちゅう
付属品 給水/湯1/2"変換アダプター
別売品 なし

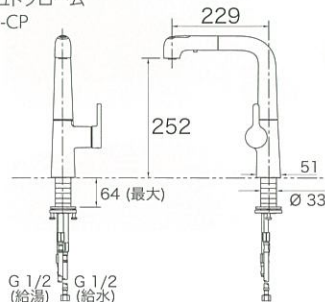
●オプション K-6331-□

- : カラー
- CP(ポリッシュドクローム) 199,700円(税抜)
- VS(パイラントステンレス) 268,300円(税抜)
- SN 268,300円(税抜)
- BL 273,000円(税抜)

最適な穴数は、キッチンシンク(p.014~)の
各ページに記載しています。
不要な穴は、ホールカバー*でふさぐことができます。



ポリッシュドクローム
K-6331-CP



泡沫

シャワー

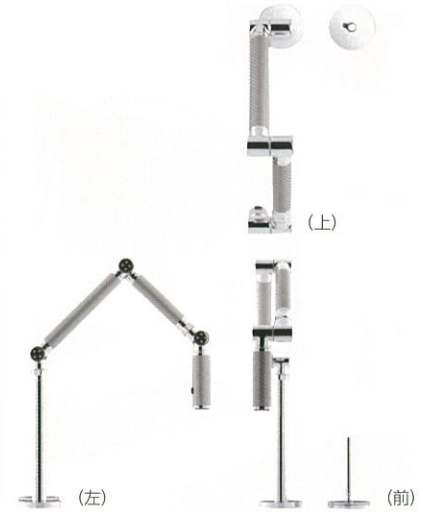
ホールカバー

- K-8830-0 7,800円(税抜)
- 0(ホワイト)の他に、
水栓金具色-CP,-PB,-VS,-2BZ
シンク色-96,-47,-NY,7があります。

Karbon カーボン

ラグジュアリー ★★★

スタイリッシュデザイン。機能性とデザインの融合。3つの関節で、正確に目的の場所へ吐水できます。



シングルレバーセパレートフォーセット
| for クッキングシンク

カーボン

泡沫/シャワー切替

設置タイプ 2ホール for カーボン

K-6227

サイズ 吐水D337

材質 真ちゅう/カーボンファイバー

付属品 給水/湯1/2"変換アダプター

別売品 なし

●オプション K-6227-□

□: カラー

-C11-CP (ポリッシュドクローム) 359,100円 (税抜)

-C12-CP,-C15-BV 528,900円 (税抜)

最適な穴数は、キッチンシンク (p.014~) の
各ページに記載しています。
不要な穴は、ホールカバー*でふさぐことができます。



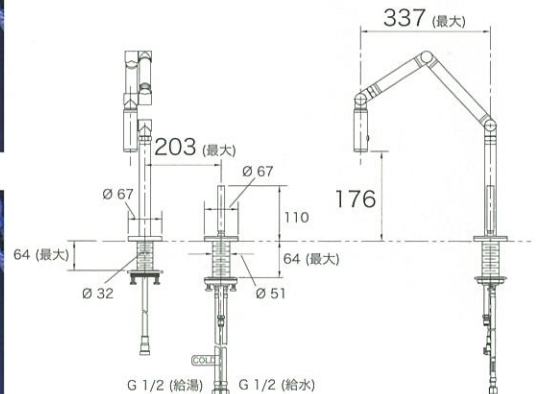
ポリッシュドクローム
K-6227-C11-CP



泡沫



シャワー



ProMaster プロマスター

ラグジュアリー ★★★

アーチスイングデザイン。キッチンにプロレベルのスタイルと機能性を。



シングルレバーセパレートフォーセット
| for クッキングシンク

プロマスター

ハンドシャワー (プルアウト)

設置タイプ 2ホール (Max203mm)

K-6330

サイズ 吐水D305 H279

材質 真ちゅう

付属品 給水/湯1/2"変換アダプター

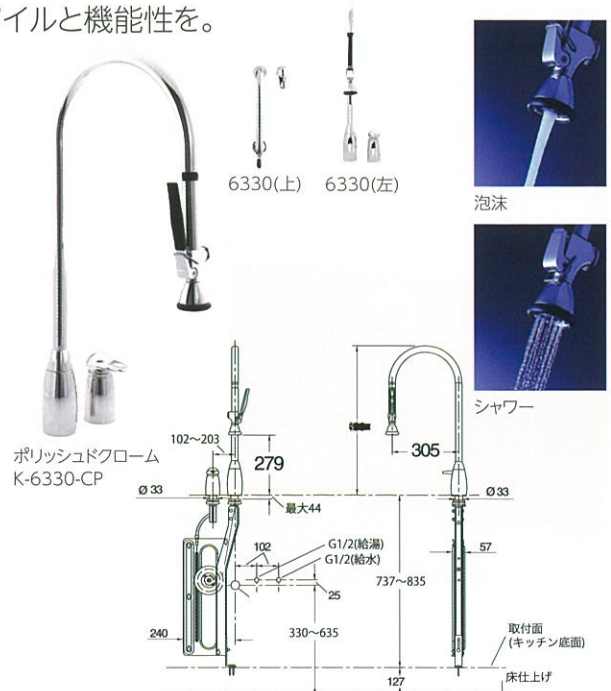
別売品 なし

●オプション K-6330-□

□: カラー

-CP 530,100円 (税抜)

最適な穴数は、キッチンシンク (p.014~) の
各ページに記載しています。
不要な穴は、ホールカバー*でふさぐことができます。



ポリッシュドクローム
K-6330-CP



泡沫



シャワー

ホールカバー

*



K-8830-0 7,800円 (税抜)
-0 (ホワイト) の他に、
水栓金具色-CP,-PB,-VS,-2BZ
シンク色-96,-47,-NY,7があります。

Revival リバイバル

プレミアム ★★

クラシックデザイン。優美なラインが特徴のアーチスパウトです。



2ハンドルセパレートフォーセット
| for クッキングシンク

リバイバル

泡沫/サイドスプレー付(スパウト大)

設置タイプ 4ホール
or 3ホール+コーナーホール

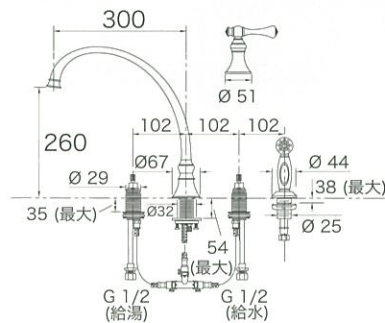
K-16111-4A

サイズ 吐水D300 H260
材質 真ちゆう
付属品 なし
別売品 なし

●オプション K-16111-4A-□

- : カラー
- CP (ポリッシュドクローム) 180,200円(税抜)
- PB (ハイブラントポリッシュドプラス) 237,700円(税抜)
- BN (ブラッシュドニッケル) 254,000円(税抜)
- BV (ハイブラントブラッシュドブロンズ) 254,000円(税抜)

最適な穴数は、キッチンシンク(p.014~)の各ページに記載しています。
不要な穴は、ホールカバー*でふさぐことができます。



2ハンドルセパレートフォーセット
| for クッキングシンク

リバイバル

泡沫/サイドスプレー付(スパウト小)

設置タイプ 4ホール
or 3ホール+コーナーホール

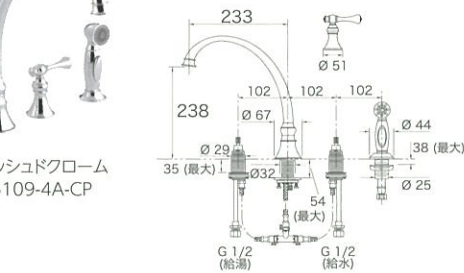
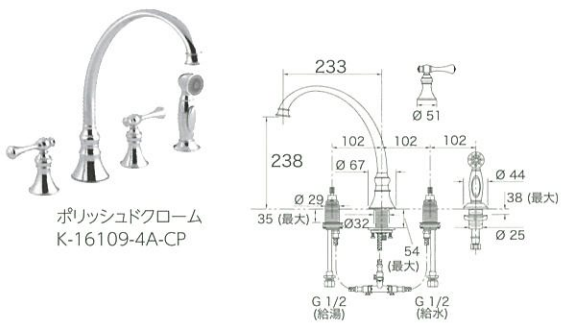
K-16109-4A

サイズ 吐水D233 H238
材質 真ちゆう
付属品 なし
別売品 なし

●オプション K-16109-4A-□

- : カラー
- CP (ポリッシュドクローム) 163,800円(税抜)
- BN (ハイブラントブラッシュドニッケル) 230,900円(税抜)
- BV (ハイブラントブラッシュドブロンズ) 230,900円(税抜)
- PB 216,100円(税抜)

最適な穴数は、キッチンシンク(p.014~)の各ページに記載しています。
不要な穴は、ホールカバー*でふさぐことができます。



Antique アンティーク

ラグジュアリー ★★★

ノスタルジックデザイン。トラディショナルキッチンを魅力的に仕上げます。



2ハンドルセパレートフォーセット
| for クッキングシンク

フェアファックス

泡沫/サイドスプレー付

設置タイプ 4ホール
or 3ホール+コーナーホール

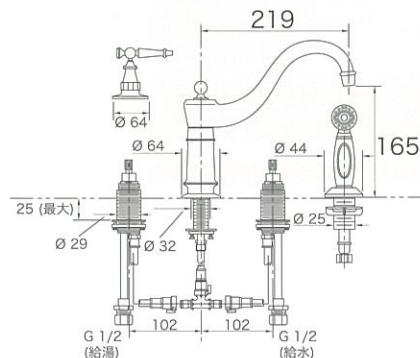
K-158-4

サイズ 吐水D219 H165
材質 真ちゆう
付属品 なし
別売品 なし

●オプション K-158-4-□

- : カラー
- CP (ポリッシュドクローム) 370,700円(税抜)
- PB 500,300円(税抜)
- BN 537,400円(税抜)

最適な穴数は、キッチンシンク(p.014~)の各ページに記載しています。
不要な穴は、ホールカバー*でふさぐことができます。



ホールカバー

K-8830-0 7,800円(税抜)
-0 (ホワイト)の他に、
水栓金具色-CP、PB、VS、2BZ
シンク色-96、-47、-NY、7があります。

Essex エセックス

プレミアム ★★

トラディショナルバースタイル。ユニークなフォルムで根強い人気です。



2ハンドルユニットフォーセット
| for クッキングシンク

エセックス

泡沫

設置タイプ シングルホール

K-8762

サイズ 吐水D235 H237

材質 真ちゆう

付属品 給水/湯1/2'変換アダプター

別売品 なし

●オプション K-8762-□

□: カラー

-CP (ポリッシュドクローム) 172,300円 (税抜)

-G 213,900円 (税抜)

-PB 229,400円 (税抜)

-BN.-VS.-BV 240,500円 (税抜)

最適な穴数は、キッチンシンク (p.014~) の各ページに記載しています。
不要な穴は、ホールカバー*でふさぐことができます。



ポリッシュドクローム
K-8762-CP

Parq パーク

プレミアム ★★

クラシックデザイン。美的ラインを取り入れたブリッジフォーセットです。



ブリッジフォーセット
| for クッキングシンク

パーク

泡沫/サイドスプレー付

設置タイプ 2ホール-203mm
+コーナーホール

K-6131-4

サイズ 吐水D229 H229

材質 真ちゆう

付属品 給水/湯1/2'変換アダプター

別売品 なし

●オプション K-6131-4-□

□: カラー

-CP (ポリッシュドクローム) 266,200円 (税抜)

-SN.-VS.-2BZ 358,100円 (税抜)

最適な穴数は、キッチンシンク (p.014~) の各ページに記載しています。
不要な穴は、ホールカバー*でふさぐことができます。



ポリッシュドクローム
K-6131-4-CP

HiRise ハイライズ

ラグジュアリー ★★★

ステンレスフォーセット。ビンテージパイプのテイストに強さと美しさを融合しました。



ブリッジフォーセット
| for クッキングシンク

ハイライズ

泡沫

設置タイプ 2ホール-203mm

K-7337-4

サイズ 吐水D260 H273

材質 ステンレス

付属品 なし

別売品 なし

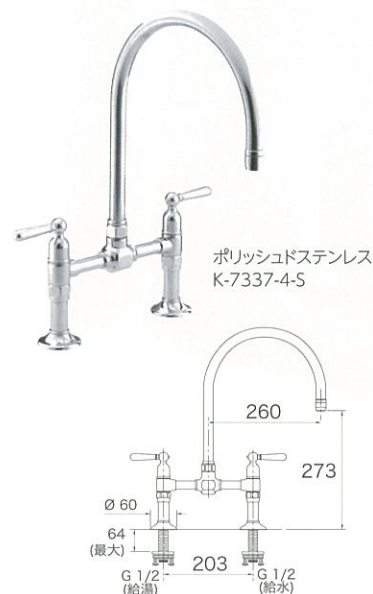
●オプション K-7337-4-□

□: カラー

-BS 365,400円 (税抜)

-S 438,500円 (税抜)

最適な穴数は、キッチンシンク (p.014~) の各ページに記載しています。
不要な穴は、ホールカバー*でふさぐことができます。



ポリッシュドステンレス
K-7337-4-S

ホールカバー

※

K-8830-0 7,800円 (税抜)

-0 (ホワイト) の他に、
水栓金具色-CP.-PB.-VS.-2BZ
シンク色-96.-47.-NY.7があります。



キッチンフォーセット

シングルレバーユニットフォーセット | for 浄水/飲料水

Wellspring ウェルズプリング

スタンダード ★

飲料水用フォーセット。ビルトイン浄水器と合わせてお使いいただけます。

シングルレバーユニットフォーセット
| for 浄水/飲料水

ウェルズプリング/コンテンポラリー

設置タイプ シングルホール

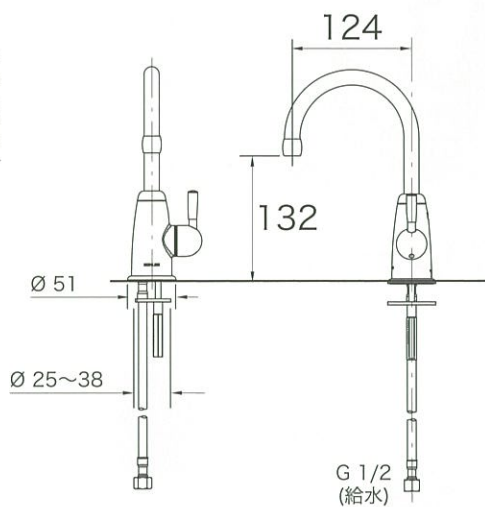
K-6665

サイズ 吐水D124 H132
 材質 真ちゅう
 付属品 給水/湯1/2"変換アダプター
 別売品 ビルトイン浄水器(カートリッジ付)

●オプション K-6665-□

□: カラー
 -CP (ポリッシュドクローム) 70,900円(税抜)
 -VS (パイブラントステンレス) 99,100円(税抜)
 -BL (マットブラック) 105,800円(税抜)
 -G 85,500円(税抜)
 -BN, -BV 99,100円(税抜)

最適な穴数は、キッチンシンク (p.014~) の
 各ページに記載しています。
 不要な穴は、ホールカバー*でふさぐことができます。



スタンダード ★

シングルレバーユニットフォーセット
| for 浄水/飲料水

ウェルズプリング/トラディショナル

設置タイプ シングルホール

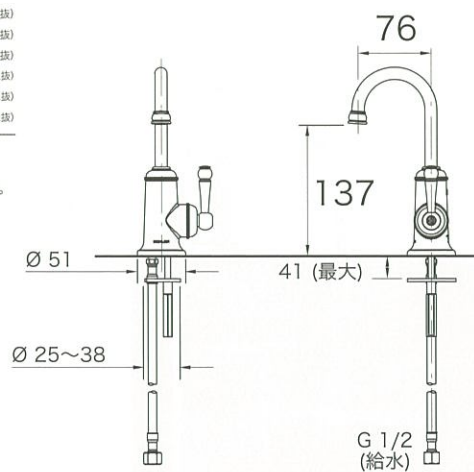
K-6666

サイズ 吐水D76 H137
 材質 真ちゅう
 付属品 給水/湯1/2"変換アダプター
 別売品 ビルトイン浄水器(カートリッジ付)

●オプション K-6666-□

□: カラー
 -CP (ポリッシュドクローム) 70,900円(税抜)
 -VS (パイブラントステンレス) 99,100円(税抜)
 -2BZ (オイルラブドブロンズ) 99,100円(税抜)
 -G 85,500円(税抜)
 -PB 95,000円(税抜)
 -SN, -BN, -BV 99,100円(税抜)

最適な穴数は、キッチンシンク (p.014~) の
 各ページに記載しています。
 不要な穴は、ホールカバー*でふさぐことができます。

ビルトイン浄水器
(カートリッジ付)MFX-LZ
60,000円(税抜)

Vinnata ビナータ

プレミアム ★★

グースネックデザイン。伝統美と使いやすさを併せ持っています。

シングルレバーユニットフォーセット
| for バーシンク

ビナータ

泡沫/シャワー切替

設置タイプ シングルホール
or 3ホール

K-691

サイズ 吐水D191 H229
材質 真ちゅう
付属品 給水/湯1/2"変換アダプター、
シングルホールエスカッション/台座
別売品 なし

●オプション K-691-□

□: カラー

-CP(ポリッシュドクローム) 184,400円(税抜)

-2BZ(オイルドラブブロンズ) 265,500円(税抜)

-G 239,100円(税抜)

-VS,-SN,-BN,-BV 265,500円(税抜)

最適な穴数は、キッチンシンク(p.026)の
各ページに記載しています。
不要な穴は、ホールカバー*でふさぐことができます。



ポリッシュドクローム
K-691-CP

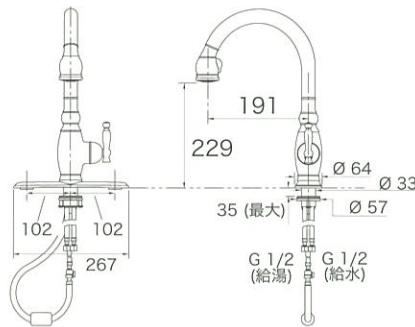
K-691-BN
台座使用



泡沫



シャワー



Simplice シンプライス

スタンダード ★

ユニバーサルデザイン。革新的な、フィット感と機能性が特徴です。



シングルレバーセパレートフォーセット
| for バーシンク

シンプライス

ハンドシャワー(プルダウン)

設置タイプ 2ホール-Max305mm

K-649

サイズ 吐水D203 H202
材質 真ちゅう
付属品 給水/湯1/2"変換アダプター
別売品 なし

●オプション K-649-□

□: カラー

-CP(ポリッシュドクローム) 96,200円(税抜)

-VS,-BL 122,800円(税抜)

最適な穴数は、キッチンシンク(p.026)の
各ページに記載しています。
不要な穴は、ホールカバー*でふさぐことができます。



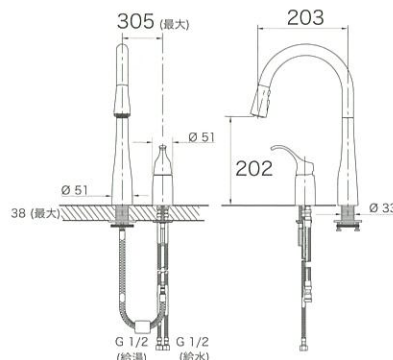
ポリッシュドクローム
K-649-CP



泡沫



シャワー



ホールカバー



K-8830-0 7,800円(税抜)
-0(ホワイト)の他に、
水栓金具色-CP,-PB,-VS,-2BZ
シンク色-96,-47,-NY.7があります。

キッチンフォーセット

2ハンドルユニットフォーセット | for バーシンク

Revival リバイバル

プレミアム ★★

クラシックデザイン。優美なラインが特徴のアーチスパウトです。

2ハンドルユニットフォーセット
| for バーシンク

リバイバル

泡沫

設置タイプ 2ホール(102mm)

K-16112-4

サイズ 吐水D132 H232

材質 真ちゅう

付属品 なし

別売品 なし

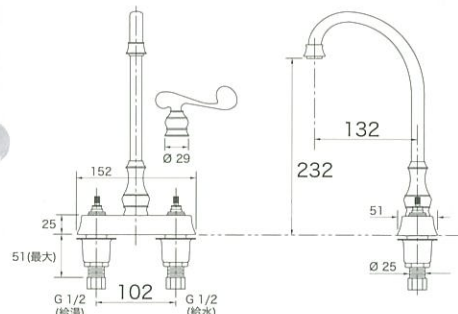
●オプション K-16112-4-□

□: カラー

-CP(ポリッシュドクローム) 138,300円(税抜)

-PB 181,900円(税抜)

-BN,-BV 195,000円(税抜)

最適な穴数は、キッチンシンク(p.026)の
各ページに記載しています。
不要な穴は、ホールカバー*でふさぐことができます。ポリッシュドクローム
K-16112-4-CP

ホールカバー



K-8830-0 7,800円(税抜)

-0(ホワイト)の他に、
水栓金具色-CP,-PB,-VS,-2BZ
シンク色-96,-47,-NY,7があります。

キッチンフォーセット

ソープ/ローションディスペンサー

ソープ/ローションディスペンサー

スタンダード ★

ソープ/ローションディスペンサー

コンテンポラリー

K-1895-C

サイズ D87 H78

材質 真ちゅう

付属品 ソープ/ローションボトル

別売品 なし

●オプション K-1895-C-□

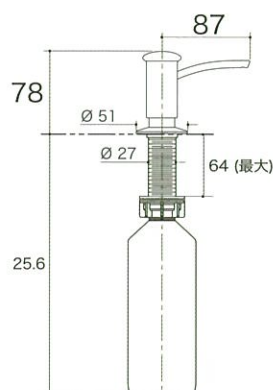
□: カラー

-CP(ポリッシュドクローム) 16,700円(税抜)

-G 19,200円(税抜)

-SN 22,600円(税抜)

-BN,-VS,-BV 24,200円(税抜)

ポリッシュドクローム
K-1895-C-CP

ソープ/ローションディスペンサー

トラディショナル

K-1894-C

サイズ D87 H87

材質 真ちゅう

付属品 ソープ/ローションボトル

別売品 なし

●オプション K-1894-C-□

□: カラー

-CP(ポリッシュドクローム) 16,400円(税抜)

-G 19,400円(税抜)

-PB,-SN 22,800円(税抜)

-BN,-VS,-BV,-2BZ 23,700円(税抜)

ポリッシュドクローム
K-1894-C-CP